

# QUICK STYLE

Pronta consegna  
Prompt delivery

**Dienne**

## **The Italian sofa bed**

# Dienne

La collezione Quick Style è stata concepita per offrire una risposta concreta alle necessità di rapidità e competitività.

Tutti i modelli della collezione Quick Style, se ordinati esclusivamente nella configurazione **COD.3000** e nei quattro colori selezionati della tirella **Cat. A Gemini (027, 130, 643, 020)**, sono disponibili in pronta consegna.

The Quick Style collection has been designed to provide a concrete solution to the need for speed and competitiveness.

All models in the Quick Style collection, when ordered exclusively in the **COD.3000** configuration and in the four selected colors from the **Gemini Cat. A fabric range (027, 130, 643, 020)**, are available for immediate delivery.

# INDEX

**CLASSIC**



**04 > 09**

**OSLO**



**10 > 15**

**MODERN**



**16 > 21**

**ARTÙ**



**22 > 27**

**JUNE**



**28 > 33**

**TOKYO**



**34 > 39**

**FLO**



**40 > 45**

# CLASSIC



CLASSIC

QUICK STYLE

08 Dieme



09 CLOSED > 193 X 104 X h94

COD. 3000



**IT\_**

Divano letto trasformabile. Meccanismo: rete standard elettrosaldata. Struttura: agglomerato di legno, multistrato e listelli in abete. Materasso standard: poliuretano stretch D.30 h 13 cm. Seduta: poliuretano densità 35 kg/m<sup>3</sup>. Spalla: poliuretano densità 24 kg/m<sup>3</sup>. Piedi: h 13 cm in ferro. Rivestimento: tessuto 100% sfoderabile. Due cuscini Modello D24 in omaggio stesso colore e categoria del divano.

**EN\_**

Convertible sofa bed. Mechanism: standard electro-welded mesh. Structure: wood agglomerate, plywood and fir battens. Standard mattress: polyurethane stretch D.30 h 13 cm. Seat: polyurethane density 35 kg/m<sup>3</sup>. Backrest: polyurethane density 24 kg/m<sup>3</sup>. Feet: h 13 cm in iron. Upholstery: 100% removable fabric. Two complimentary cushions model D24 in the same colour and category as the sofa.

**FR\_**

Canapé-lit convertible. Mécanisme : sommier électro-soudé standard. Structure : aggloméré de bois, contreplaqué et lattes de sapin. Matelas standard : polyuréthane extensible D.30 h 13 cm. Assise : polyuréthane densité 35 kg/m<sup>3</sup> Dossier : polyuréthane densité 24 kg/m<sup>3</sup>. Pieds : h 13 cm en fer. Revêtement : tissu 100% déhoussable. Deux oreillers gratuits, modèle D24, dans la même couleur et catégorie que le canapé.

**DE\_**

Umwandelbares Schlafsofa. Mechanismus: elektrogeschweißter Standardbettrost. Gestell: Holzagglomerat, Sperrholz und Tannenzlatten. Standardmatratze: Polyurethanschaum D.30 H 13 cm. Sitzfläche: Polyurethan, Dichte 35 kg/m<sup>3</sup>. Rückenteil: Polyurethan, Dichte 24 kg/m<sup>3</sup>. h 13 cm aus Eisen. Bezug: Stoff 100 % abnehmbar. Zwei Kissen, Modell D24, in der gleichen Farbe und Kategorie wie das Sofa sind zusätzlich im Lieferumfang enthalten.

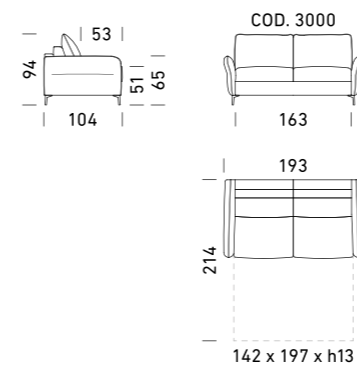
**ES\_**

Sofá cama convertible. Mecanismo: somier electrosoldado estándar. Armazón: aglomerado de madera, contrachapado y listones de abeto. Colchón estándar: poliuretano expandido D.30 h 13 cm. Asiento: poliuretano densidad 35 kg/m<sup>3</sup>. Respaldo: poliuretano densidad 24 kg/m<sup>3</sup>. Patas: h 13 cm en hierro. Tapicería: tejido 100% desenfundable. Dos cojines complementarios modelo D24 del mismo color y categoría que el sofá.

**RU\_**

Раскладной диван-кровать. Механизм: стандартная электросварная сетка. Каркас: древесный агломерат, фанера и рейки из пихтовой древесины. Стандартный матрас: вспененный полиуретан D.30 выс. 13 см. Сиденье: полиуретан плотностью 35 кг/м<sup>3</sup>. Подлокотник: полиуретан плотностью 24 кг/м<sup>3</sup>. h 13 см из железа. Обшивка: ткань 100% съёмная. Обшивка: ткань 100% съёмная. Две дополнительные подушки модели D24 того же цвета и категории, что и диван.

DIVANO LETTO / SOFA BED



FINITURE PIEDI / FOOT FINISHES

Bronzato



# OSLO







**IT\_**

Meccanismo: divano letto trasformabile con rete standard elettrosaldato con schienale porta guanciali, piede h 8 cm. Imbottiture: materasso standard poliuretano stretch D30 h 17 cm. Seduta: densità 35 kg/m3. Spalla: densità 23 kg/m3. Piedi: in ferro Ral 7021. Rivestimento: tessuto completamente sfoderabile. Due cuscini Modello D24 in omaggio stesso colore e categoria del divano.

**EN\_**

Mechanism: convertible sofa bed with electro-welded standard bed base and backrests that serve as pillow holder. Feet h 8cm. Upholstery: standard stretch polyurethane mattress D30 h17 cm. Seating density: 35kg/m3. Shoulder density: 23kg/m3. Feet: iron Ral 7021. Cover: completely removable fabric. Two complimentary cushions model D24 in the same colour and category as the sofa.

**FR\_**

Mécanisme : canapé-lit transformable avec sommier standard électrosoudé avec dossier porte-oreillers, pied h 8 cm. Rembourrages : matelas standard en polyuréthane stretch D30 h 17 cm. Assise : densité 35 kg/m3. Dossier : densité 23 kg/m3. Pieds : en fer RAL 7021. Revêtement : tissu entièrement déhoussable. Deux oreillers gratuits, modèle D24, dans la même couleur et catégorie que le canapé.

**DE\_**

Mechanismus : Schlafsofa mit standardmäßig verschweißtem Metallrahmen und Rückenlehne mit Kissenfach, Fuß h 8 cm. Polsterung : Standardmatratze aus Polyurethan-Stretch D30 h 17 cm. Sitzfläche : Dichte 35 kg/m3. Lehne : Dichte 23 kg/m3. Füße : aus Eisen RAL 7021. Bezug : vollständig abnehmbarer Stoff. Modell D24, in der gleichen Farbe und Kategorie wie das Sofa sind zusätzlich im Lieferumfang enthalten.

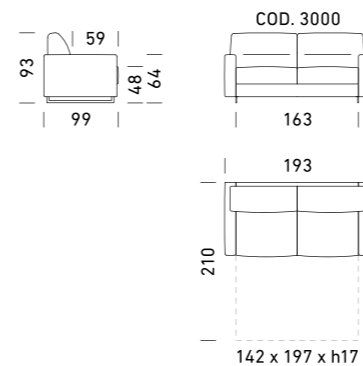
**ES\_**

Mecanismo : sofá cama transformable con somier estándar electrosoldado con respaldo porta cojines, pie h 8 cm. Rellenos : colchón estándar de poliuretano stretch D30 h 17 cm. Asiento : densidad 35 kg/m3. Respaldo : densidad 23 kg/m3. Pies : de hierro RAL 7021. Tapizado : tejido completamente desfundable. Dos cojines complementarios modelo D24 del mismo color y categoría que el sofá.

**RU\_**

Механизм : трансформируемый диван-кровать со стандартной электросварной сеткой и спинкой с отделением для подушек, ножкой высотой 8 см. Наполнители : стандартный матрас из полиуретана Stretch D30 высотой 17 см. Сиденье : плотность 35 кг/м3. Спинка : плотность 23 кг/м3. Ножки : из железа RAL 7021. Обивка : полностью съемная ткань. Две дополнительные подушки модели D24 того же цвета и категории, что и диван.

**DIVANO LETTO / SOFA BED**



**FINITURE PIEDI / FOOT FINISHES**

RAL 7021



# MODERN



MODERN

QUICK STYLE



20 Dienne

21 CLOSED > 177 X 102 X h80

COD. 3000



**IT\_**

Divano letto trasformabile. Meccanismo: rete standard elettrosaldata. Struttura: agglomerato di legno, multistrato e listelli in abete. Materasso standard: poliuretano stretch D.30 h 17 cm. Seduta: poliuretano densità 35 kg/m<sup>3</sup>. Spalla: poliuretano densità 23 kg/m<sup>3</sup>. Piedi: h 8 cm in ferro. Rivestimento: tessuto 100% sfoderabile. Due cuscini Modello D24 in omaggio stesso colore e categoria del divano.

**EN\_**

Convertible sofa bed. Mechanism: standard electro-welded mesh. Structure: wood agglomerate, plywood and fir battens. Standard mattress: polyurethane stretch D.30 h 17 cm. Seat: polyurethane density 35 kg/m<sup>3</sup>. Backrest: polyurethane density 23 kg/m<sup>3</sup>. Feet: h 8 cm in iron Upholstery: 100% removable fabric. Two complimentary cushions model D24 in the same colour and category as the sofa.

**FR\_**

Canapé-lit convertible. Mécanisme : sommier électro-soudé standard. Structure : aggloméré de bois, contreplaqué et lattes de sapin. Matelas standard : polyuréthane extensible D.30 h 17 cm. Assise : polyuréthane densité 35 kg/m<sup>3</sup> Dossier : polyuréthane densité 23 kg/m<sup>3</sup>. Pieds : h 8 cm en fer Revêtement : tissu 100% déhoussable. Deux oreillers gratuits, modèle D24, dans la même couleur et catégorie que le canapé.

**DE\_**

Umwandelbares Schlafsofa. Mechanismus: elektrogeschweißter Standardbetrost. Gestell: Holzagglomerat, Sperrholz und Tannenholzplatten. Standardmatratze: Polyurethanschaum D.30 H 17 cm. Sitzfläche: Polyurethan, Dichte 35 kg/m<sup>3</sup>. Rückenteil: Polyurethan, Dichte 23 kg/m<sup>3</sup>. Füße: h 8 cm aus Eisen. Bezug: Stoff 100 % abnehmbar. Zwei Kissen, Modell D24, in der gleichen Farbe und Kategorie wie das Sofa sind zusätzlich im Lieferumfang enthalten.

**ES\_**

Sofá cama convertible. Mecanismo: somier electrosoldado estándar. Armazón: aglomerado de madera, contrachapado y listones de abeto. Colchón estándar: poliuretano expandido D.30 h 17 cm. Asiento: poliuretano densidad 35 kg/m<sup>3</sup>. Respaldo: poliuretano densidad 23 kg/m<sup>3</sup>. Patas: h 8 cm en hierro. Tapicería: tejido 100% desenfundable. Dos cojines complementarios modelo D24 del mismo color y categoría que el sofá.

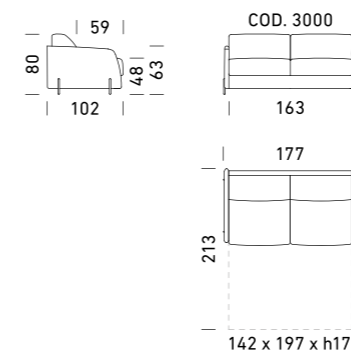
**RU\_**

Раскладной диван-кровать. Механизм: стандартная электросварная сетка. Каркас: древесный агломерат, фанера и рейки из пихтовой древесины. Стандартный матрас: вспененный полиуретан D.30 выс. 17 см. Сиденье: полиуретан плотностью 35 кг/м<sup>3</sup>. Подлокотник: полиуретан плотностью 23 кг/м<sup>3</sup>. Ножки: h 8 см из железа. Обивка: ткань 100% съёмная. Обивка: ткань 100% съёмная. Две дополнительные подушки модели D24 того же цвета и категории, что и диван.

Materasso H17 densità 30kg/m<sup>3</sup>  
H17 mattress density 30kg/m<sup>3</sup>



DIVANO LETTO / SOFA BED



FINITURE PIEDI / FOOT FINISHES

NERO OP 9005



# ARTÙ







Materasso H17 densità 30kg/m<sup>3</sup>  
H17 mattress density 30kg/m<sup>3</sup>

**IT\_**

Divano letto trasformabile. Meccanismo: rete standard elettrosaldata. Struttura: agglomerato di legno, multistrato e listelli in abete. Materasso standard: poliuretano stretch D.30 h 17 cm. Seduta: poliuretano densità 30 kg/m<sup>3</sup>. Spalla: poliuretano densità 21 kg/m<sup>3</sup>. Piedi: h 4 cm in legno. Rivestimento: tessuto 100% sfoderabile. Due cuscini Modello D24 in omaggio stesso colore e categoria del divano.

**EN\_**

Convertible sofa bed. Mechanism: standard electro-welded mesh. Structure: wood agglomerate, plywood and fir battens. Standard mattress: polyurethane stretch D.30 h 17 cm. Seat: polyurethane density 30 kg/m<sup>3</sup>. Backrest: polyurethane density 21 kg/m<sup>3</sup>. Feet: h 4 cm in wood. Upholstery: 100% removable fabric. Two complimentary cushions model D24 in the same colour and category as the sofa.

**FR\_**

Canapé-lit convertible. Mécanisme : sommier électro-soudé standard. Structure : aggloméré de bois, contreplaqué et lattes de sapin. Matelas standard : polyuréthane extensible D.30 h 17 cm. Assise : polyuréthane densité 30 kg/m<sup>3</sup> Dossier : polyuréthane densité 21 kg/m<sup>3</sup>. Pieds : h 4 cm en bois. Revêtement : tissu 100% déhoussable. Deux oreillers gratuits, modèle D24, dans la même couleur et catégorie que le canapé.

**DE\_**

Umwandelbares Schlafsofa. Mechanismus: elektrogeschweißter Standardbettrost. Gestell: Holzagglomerat, Sperrholz und Tannenholzplatten. Standardmatratze: Polyurethanschaum D.30 H 17 cm. Sitzfläche: Polyurethan, Dichte 30 kg/m<sup>3</sup>. Rückenteil: Polyurethan, Dichte 21 kg/m<sup>3</sup>. h 4 cm aus Holz. Bezug: Stoff 100 % abnehmbar. Zwei Kissen, Modell D24, in der gleichen Farbe und Kategorie wie das Sofa sind zusätzlich im Lieferumfang enthalten.

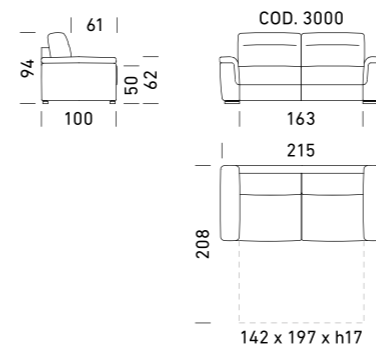
**ES\_**

Sofá cama convertible. Mecanismo: somier electrosoldado estándar. Armazón: aglomerado de madera, contrachapado y listones de abeto. Colchón estándar: poliuretano expandido D.30 h 17 cm. Asiento: poliuretano densidad 30 kg/m<sup>3</sup>. Respaldo: poliuretano densidad 21 kg/m<sup>3</sup>. Patas: h 4 cm en madera. Tapicería: tejido 100% desenfundable. Dos cojines complementarios modelo D24 del mismo color y categoría que el sofá.

**RU\_**

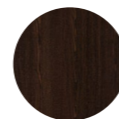
Раскладной диван-кровать. Механизм: стандартная электросварная сетка. Каркас: древесный агломерат, фанера и рейки из пихтовой древесины. Стандартный матрас: вспененный полиуретан D.30 выс. 17 см. Сиденье: полиуретан плотностью 30 кг/м<sup>3</sup>. Подлокотник: полиуретан плотностью 21 кг/м<sup>3</sup>. h 4 см из дерева. Обшивка: ткань 100% съемная. Обшивка: ткань 100% съемная. Две дополнительные подушки модели D24 того же цвета и категории, что и диван.

DIVANO LETTO / SOFA BED



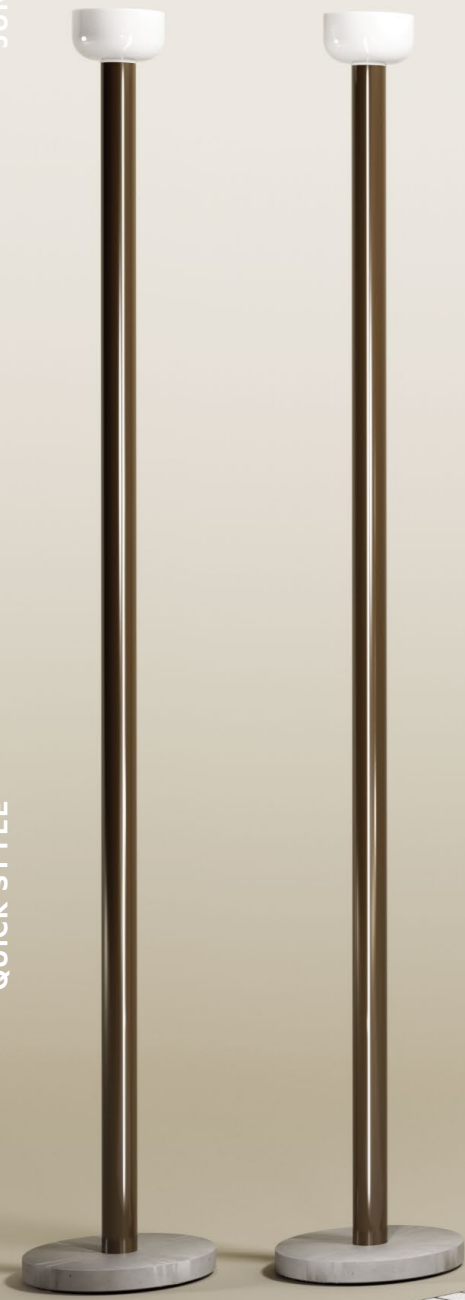
FINITURE PIEDI / FOOT FINISHES

WENGÈ



# JUNE







**IT\_**

Meccanismo: divano letto trasformabile con rete standard elettrosaldata. Imbottiture: materasso standard poliuretano stretch D.30 h 20 cm. Seduta: densità 30 kg/m<sup>3</sup>. Spalla: densità 18 kg/m<sup>3</sup>. Piedi: in legno. Rivestimento: tessuto completamente sfoderabile. Due cuscini Modello D24 in omaggio stesso colore e categoria del divano.

**EN\_**

Mechanism: convertible sofa bed with standard electro-welded mesh. Padding: standard stretch polyurethane D.30 h 20 cm mattress. Seat: 30 kg/m<sup>3</sup> density. Backrest: 18 kg/m<sup>3</sup> density. Feet: Wood. Upholstery: completely removable fabric. Two complimentary Model D24 cushions in the same colour and category as the sofa.

**FR\_**

Mécanisme : canapé-lit convertible avec sommier standard électrosoudé. Rembourrage : matelas standard en polyuréthane stretch D.30 h 20 cm. Assise : densité 30 kg/m<sup>3</sup>. Dossier : densité 18 kg/m<sup>3</sup>. Pieds : en bois. Revêtement : tissu intégralement déhoussable. Deux coussins Modèle D24 offerts dans le même coloris et la même catégorie que le canapé.

**DE\_**

Mechanismus: Umbaubares Schlafsofa mit elektrogeschweißtem Standard-Lattenrost. Polsterung: Standard-Matratze aus verformbarem Polyurethan, D. 30 h 20 cm. Sitzfläche: Dichte 30 kg/m<sup>3</sup>. Lehne: Dichte 18 kg/m<sup>3</sup>. Füße: Aus Holz in. Bezug: Stoff, vollständig abnehmbar. Zwei Kissen Modell D24 in derselben Farbe und Kategorie wie das Sofa werden kostenlos mitgeliefert.

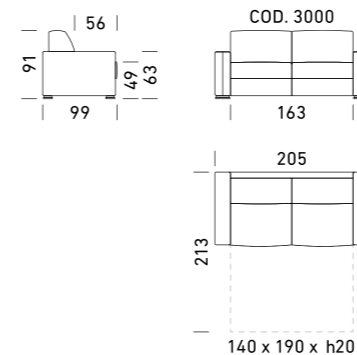
**ES\_**

Mecanismo: sofá cama convertible con somier de malla electrosoldada estándar. Tapizado: colchón estándar de poliuretano stretch D.30 h 20 cm. Asiento: densidad 30 kg/m<sup>3</sup>. Respaldo: densidad 18 kg/m<sup>3</sup>. Patas: de madera. Revestimiento: tela completamente desenfundable. Dos cojines modelo D24 sin cargo del mismo color y categoría del sofá.

**RU\_**

Механизм: раскладной диван-кровать со стандартной электросварной сеткой. Набивка: стандартный эластичный полиуретановый матрас D.30, h 20 см. Сиденье: плотность 30 кг/м<sup>3</sup>. Подлокотник: плотность 18 кг/м<sup>3</sup>. Ножки: деревянные. Обивка: полностью съемный тканевый чехол. В подарок – две подушки модели D24, по цвету и качеству аналогичные дивану.

DIVANO LETTO / SOFA BED

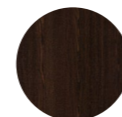


Materasso H20 densità 30kg/m<sup>3</sup>  
H20 mattress density 30kg/m<sup>3</sup>



FINITURE PIEDI / FOOT FINISHES

WENGÈ



# TOKYO







**IT\_**

Meccanismo: divano letto trasformabile con rete standard elettrosaldata e piede h 8 cm senza porta guanciali. Imbottiture: materasso standard poliuretano stretch D30 h 17 cm. Seduta: densità 35 kg/m<sup>3</sup>. Spalla: densità 23 kg/m<sup>3</sup>. Piedi: in ferro Ral 7021. Rivestimento: tessuto completamente sfoderabile. Due cuscini Modello D24 in omaggio stesso colore e categoria del divano.

**EN\_**

Mechanism: Convertible sofa bed with electro-welded bed base, feet h 8 cm. Standard D30 h 17 cm polyurethane mattress, stretch fabric. SEAT: 35 kg/m<sup>3</sup> density. BACKREST: 23 Kg/m<sup>3</sup> density. FEET: RAL7021. UPHOLSTERY: Total removable fabric. Two complimentary cushions model D24 in the same colour and category as the sofa.

**FR\_**

Mécanisme : canapé-lit transformable avec sommier standard électrosoudé et pied h 8 cm sans porte-oreillers. Rembourrages : matelas standard en polyuréthane stretch D30 h 17 cm. Assise : densité 35 kg/m<sup>3</sup>. Dossier : densité 23 kg/m<sup>3</sup>. Pieds : en fer RAL 7021. Revêtement : tissu entièrement déhoussable. Deux oreillers gratuits, modèle D24, dans la même couleur et catégorie que le canapé.

**DE\_**

Mechanismus : Schlafsofa mit standardmäßig verschweißtem Metallrahmen und Fuß h 8 cm ohne Kissenfach. Polsterung : Standardmatratze aus Polyurethan-Stretch D30 h 17 cm. Sitzfläche : Dichte 35 kg/m<sup>3</sup>. Lehne : Dichte 23 kg/m<sup>3</sup>. Füße : aus Eisen RAL 7021. Bezug : vollständig abnehmbarer Stoff. Zwei Kissen, Modell D24, in der gleichen Farbe und Kategorie wie das Sofa sind zusätzlich im Lieferumfang enthalten.

**ES\_**

Mecanismo : sofá cama transformable con somier estándar electrosoldado y pie h 8 cm sin porta cojines. Rellenos : colchón estándar de poliuretano stretch D30 h 17 cm. Asiento : densidad 35 kg/m<sup>3</sup>. Respaldo : densidad 23 kg/m<sup>3</sup>. Pies : de hierro RAL 7021. Tapizado : tejido completamente desenfundable. Dos cojines complementarios modelo D24 del mismo color y categoría que el sofá.

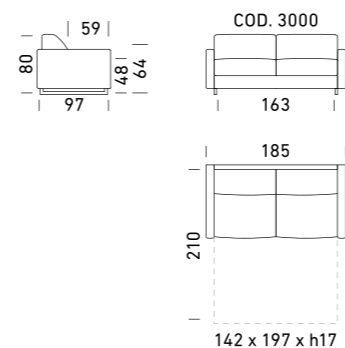
**RU\_**

Механизм : трансформируемый диван-кровать со стандартной электросварной сеткой и ножкой высотой 8 см без отделения для подушек. Наполнители : стандартный матрас из полиуретана Stretch D30 высотой 17 см. Сиденье : плотность 35 кг/м<sup>3</sup>. Спинка : плотность 23 кг/м<sup>3</sup>. Ножки : из железа RAL 7021. Обивка : полностью съемная ткань. Две дополнительные подушки модели D24 того же цвета и категории, что и диван.

Materasso H17 densità 30kg/m<sup>3</sup>  
H17 mattress density 30kg/m<sup>3</sup>



DIVANO LETTO / SOFA BED



FINITURE PIEDI / FOOT FINISHES

RAL 7021



# FLO





Rete superiore traslante per agevolare il rifacimento del letto  
Upper moving mechanism to make the bed



I letti si affiancano alla stessa altezza  
The 2 beds have the same height



**IT\_**

**MECCANISMO:** meccanica a doghe, il piano di dormita standard è composto da doghe in faggio. Il letto superiore è meccanico e può essere portato in avanti di circa 30 cm per poter risistemare il letto. La rete inferiore è dotata di sistema di sollevamento mediante un'apposita maniglia corredata di sistema di sicurezza che ne impedisce la chiusura accidentale. **STRUTTURA:** formata da una parte metallica, assemblata con parti esterne in agglomerato di legno (multistrato e massello in legno), senza innesti a baionetta. **SEDUTA:** materasso in poliuretano densità 30 kg/m<sup>3</sup>. **SPALLA:** fibra di poliestere. **RIVESTIMENTO:** tessuto completamente sfoderabile. **PIEDI:** integrati nella meccanica.

**EN\_**

**MECHANISM:** slatted mechanism, the standard sleeping surface is made of beech slats. The upper bed is mechanical and can be moved forward by approximately 30 cm to make the bed. The lower frame is equipped with a lifting system operated by a special handle with a safety mechanism to prevent accidental closure. **STRUCTURE:** composed of a metal part, assembled with external parts made of wood agglomerates (plywood and solid wood), without bayonet joints. **SEAT:** polyurethane mattress with a density of 30 kg/m<sup>3</sup>. **BACKREST:** polyester fiber. **UPHOLSTERY:** fabric ully removable. **LEGS:** integrated into the mechanism.

**FR\_**

**MÉCANISME:** mécanisme à lattes, le sommier standard est composé de lattes en hêtre. Le lit supérieur est mécanique et peut être avancé d'environ 30 cm pour refaire le lit. Le sommier inférieur est équipé d'un système de levage avec une poignée spéciale, dotée d'un dispositif de sécurité empêchant toute fermeture accidentelle. **STRUCTURE:** composée d'une partie métallique, assemblée avec des parties extérieures en bois aggloméré (multiplis et bois massif), sans fixations à baïonnette. **ASSISE:** matelas en polyuréthane densité 30 kg/m<sup>3</sup>. **DOSSIER:** fibre de polyester. **REVÊTEMENT:** tissu entièrement déhoussable. **PIEDS:** intégrés au mécanisme.

**DE\_**

**MECHANISMUS:** Lattenmechanik, die Standardliegefläche besteht aus Buchenlatten. Das obere Bett ist mechanisch und kann um ca. 30 cm nach vorne bewegt werden, um das Bett zu richten. Der untere Rahmen ist mit einem Hebesystem ausgestattet, das über einen speziellen Griff bedient wird, der mit einem Sicherheitssystem versehen ist, um ein unbeabsichtigtes Schließen zu verhindern. **STRUKTUR:** aus einem Metallteil zusammengesetzt, kombiniert mit äußeren Teilen aus Holzwerkstoffen (Multiplex und Massivholz), ohne Bajonettverschlüsse. **SITZFLÄCHE:** Matratze aus Polyurethan mit einer Dichte von 30 kg/m<sup>3</sup>. **RÜCKENLEHNE:** Polyesterfaser. **BEZUG:** Stoff vollständig abnehmbar. **FÜSSE:** in die Mechanik integriert.

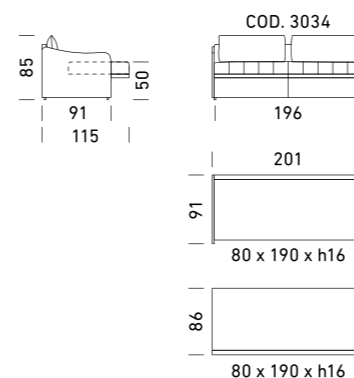
**ES\_**

**MECANISMO:** mecanismo con lamas, la base de descanso estándar está compuesta por lamas de haya. La cama superior es mecánica y puede desplazarse hacia adelante unos 30 cm para hacer la cama. La base inferior está equipada con un sistema de elevación mediante un mango especial con un sistema de seguridad que evita su cierre accidental. **ESTRUCTURA:** formada por una parte metálica, ensamblada con partes exteriores de madera aglomerada (contrachapado y madera maciza), sin uniones de bayoneta. **ASIENTO:** colchón de poliuretano con densidad de 30 kg/m<sup>3</sup>. **RESPALDO:** fibra de poliéster. **REVESTIMIENTO:** tejido completamente desenfundable. **PATAS:** integradas en el mecanismo.

**RU\_**

**МЕХАНИЗМ:** механика с деревянными ламелями, стандартное спальное место состоит из ламелей из бука. Верхняя кровать механическая и может быть выдвинута вперед примерно на 30 см для удобства заправки постели. Нижняя рама оснащена системой подъема с использованием специальной ручки, снабженной системой безопасности, предотвращающей случайное закрытие. **КОНСТРУКЦИЯ:** состоит из металлической части, собранной с внешними элементами из древесных материалов (многослойной фанеры и массива дерева), без байонетных соединений. **СИДЕНЬЕ:** матрас из пенополиуретана плотностью 30 кг/м<sup>3</sup>. **СПИНКА:** полиэфирное волокно. **ОБИВКА:** ткань полностью съемная. **НОЖКИ:** интегрированы в механизм.

DIVANO LETTO / SOFA BED



# 100% SFODERABILE

Tutte le componenti dei nostri divani sono dotate di innesto a baionetta. Semplicissimi da montare e smontare, rendono più comodo anche il trasporto. Altra caratteristica importante è la completa sfoderabilità di ogni elemento.

Each component of our sofa is equipped with bayonet joints. Easy to deliver and install, due to its simplicity in assembling/disassembling. Another important feature is that all the elements have removable covers.



Sistema di apertura facilitata  
Easy-to-open



## **Dienne**

Via del Tabacco, 56  
70022 Altamura (BA) Italy  
T. +39 080.310.42.90  
F. +39 080.311.68.11  
www.diennesalotti.it  
info@diennesalotti.it

### **Art Direction:**

Dienne Lab - Asprogetti

### **Render, Graphic concept:**

Dienne Lab

### **Photo:**

Studioset

Le texture ed i colori dei materiali e delle finiture hanno valore indicativo in quanto soggetti alle tolleranze dei processi di stampa. La Dienne ai fini di migliorare il prodotto si riserva di apportare, senza preavviso, modifiche nei materiali, nelle finiture e nelle misure dei prodotti presentati in questo catalogo. I materassi per divani letto in genere, in modo particolare quelli in espanso, per il loro tipo di impiego sono soggetti ad un normale restringimento rispetto alle misure iniziali.

*Texture and colors of materials and finishings are just an example since they are subjected to the tolerances of the printing process. Dienne reserves the right to change, without notice, in materials, finishes and sizes of the products shown in this catalogue. The mattresses for sofa beds, specially those in foam, for their type of employment shall be subject to normal shrinkage compared to the initial measures.*

**Dienne** è conforme ai requisiti della norma per il Sistema di Gestione Qualità / has been found to conform to the Quality Management System standard: **ISO 9001:2015**

**The Italian sofa bed**